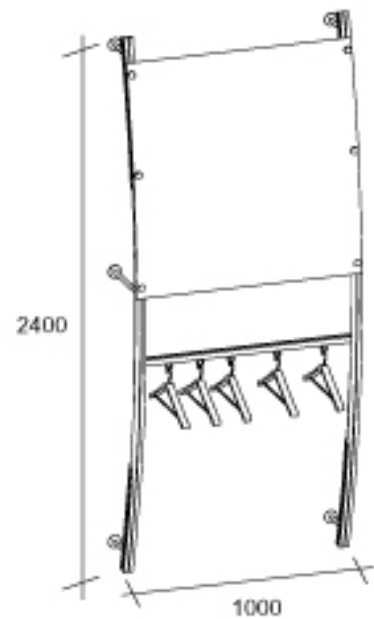
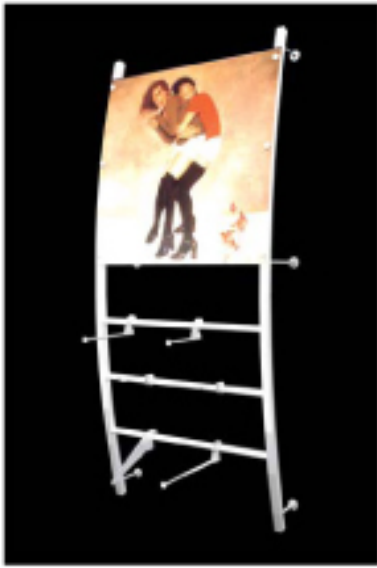




“Modello”



“Modello”:

Struttura a moduli 1000 x 2400 mm da fissare a parete, due montanti curvi ai lati permettono di inserire accessori come mensole, barre per appendini, o barre porta dettagli. Pannello grafico in materiale a scelta tra plexiglas o pvc, con stampa lucida, opaca o semitrasparente.

E' possibile avere le stesse soluzioni ma con profili dritti.