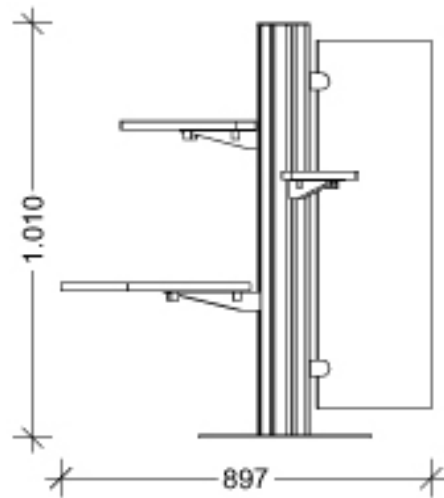
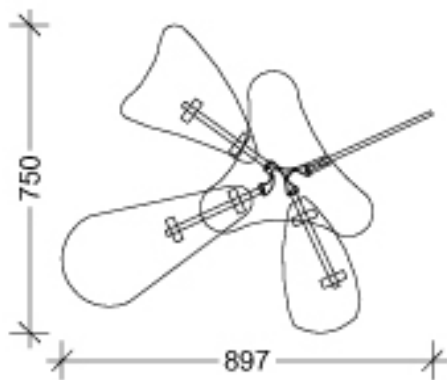
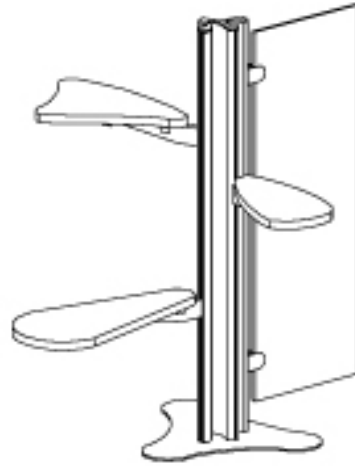
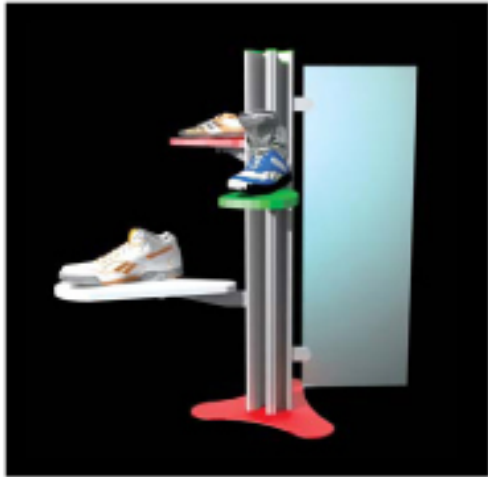




“Fioretto”



**“Fioretto”:**

Struttura espositiva h.1000 ideata per l'esposizione di scarpe. Accessori mensole di varie forme e pannello a specchio. In base alle quantità struttura disponibile anche in colori RAL a scelta.