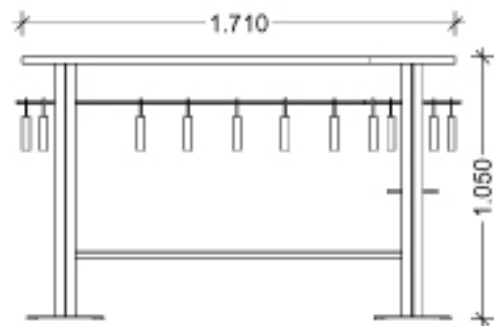
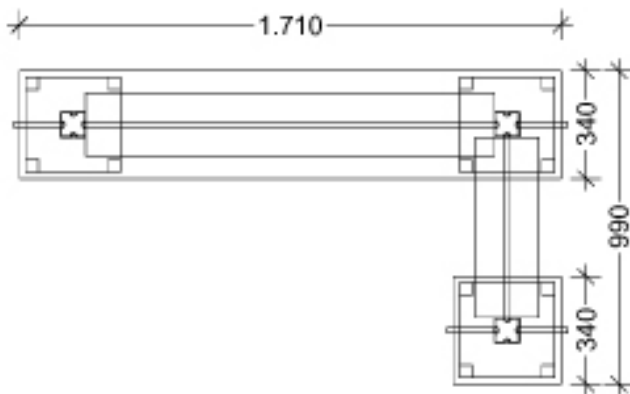
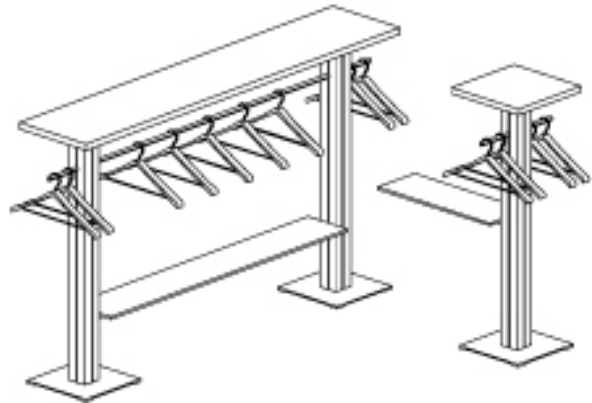
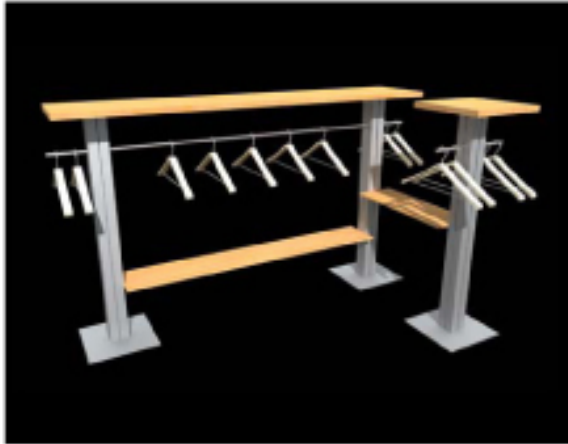


“Banco”



“Banco”:

Struttura multi funzione, con piano d'appoggio in legno finitura a scelta. Parte inferiore con barre per appendini o mensole espositive. Possibilità di aggiungere o togliere appendici, d'altre dimensioni o forme. In base alle quantità struttura disponibile anche in colori RAL a scelta.